

ALCALINIZER CLASSIC

SOBRE MESADA

HIDROLIT

www.hidrolit.com.ar

info@gwc.com.ar

0810 666 9104

HIDROLIT



CERTIFICADO DE GARANTÍA

3 AÑOS DE GARANTÍA

La presente garantía es válida desde la fecha de compra que figura en su factura por tres años.

Si el equipo no funciona le devolvemos su dinero!

Lea los términos y condiciones que se encuentran a continuación.

Unidad Purificadora:

Núcleo purificador:

El equipo purificador así como todas las partes componentes originales de los equipos HIDROLIT tienen garantía por 3 años, contra defectos en el material y trabajo de ensamblado original. Esta garantía cubre todos los componentes originales instalados y ensamblados por HIDROLIT en fábrica, exceptuando el núcleo interno.

Esta garantía será defraudada si el equipo no fue instalado acorde en las instrucciones listadas en el Manual de Instalación.

La garantía no se aplicará si los daños a la unidad purificadora fueron causados por abuso, accidente, congelamiento, agua a más de 40°C, exposición al sol, fallas producidas en la instalación u otras condiciones anormales más allá del control de la compañía.

La presente garantía será automáticamente dejada sin efecto si utiliza medios filtrantes alternativos no genuinos, adaptados e instalados en la unidad HIDROLIT ALCALINIZER CLASSIC.

Todos los elementos deben ser operados y mantenidos de acuerdo al manual de instalación y especificaciones descritas.

Garantía de resultado.

General Water company Argentina brinda garantía de resultado durante un periodo de 12 meses. De utilizarse el equipo HIDROLIT ALCALINIZER CLASSIC en condiciones distintas a las mencionadas, la presente garantía quedará sin efecto y carecerá de total validez.

El laboratorio de Aguas de General Water Company Argentina debe realizar su propio control sobre la muestra en cuestión para su evaluación analítica y determinación de PH y Cloro presente en el agua, la muestra debe ser enviada por transporte abonado en origen.

Todas las partes defectuosas deben ser devueltas a General Water Company Argentina para su inspección y reparación o reemplazo.

Antes de enviar el objeto defectuoso o las muestras en cuestión, deberá contactarse via email a soporte@gwc-com.ar y solicitar asesoramiento técnico.

La compañía determinará si se trata de un defecto fabril o no, y, en su caso, se solicitará al usuario que remita las partes o el equipo completo con transporte abonado en origen. Una vez reparado o reemplazado el purificador, será enviado con cobro en destino el gasto de transporte, salvo que el usuario lo recoja por la fábrica.

La garantía es en fábrica.

HIDROLIT

ALCALINIZER CLASSIC



Dispositivo para la elevación del PH del agua y reducción de Cloro, Cloraminas, Trihalometanos, olores y sabores desagradables.

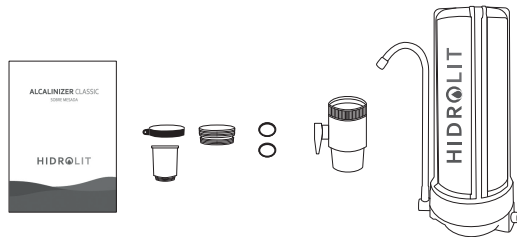
MANUAL DE INSTALACIÓN Y OPERACIÓN

COMPONENTES

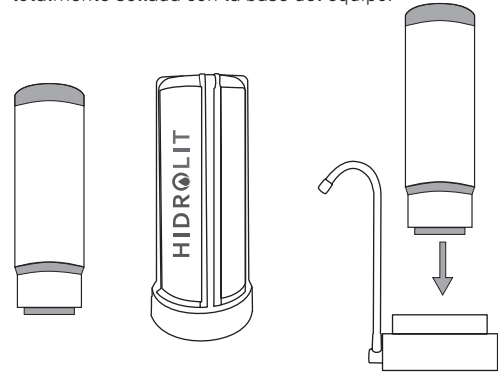
- 1 Unidad Purificadora
- 1 Núcleo Interno purificador
- 1 Tubería semirrígida de grado alimenticio
- 1 Grifo de bronce cromado
- 1 Difusor By-pass para grifo monocomando de bronce cromado
- 1 Adaptador para grifo monocomando de bronce cromado
- 1 Adaptador para grifo tipo "cisne" de teflón inyectado (blanco)
- 1 Llave para desarmar el equipo

INSTALACIÓN Y PUESTA EN MARCHA

1. Retire el purificador HIDROLIT de la bolsa termosellada. Realice la adaptación necesaria de acuerdo a su canilla.
2. Ubique la unidad purificadora en el lugar de uso final.



NOTA: Debe tener cuidado de no perder el "o ring" o "arandela de goma" que hace que la carcasa quede totalmente sellada con la base del equipo.



VIDEO TUTORIALES

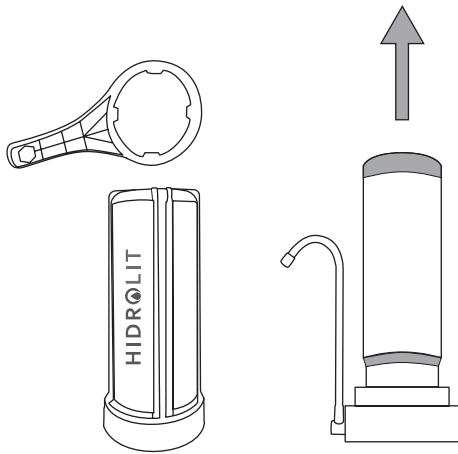
Le recomendamos ver nuestros videos tutoriales de instalación, funcionamiento y mantenimiento en nuestro sitio web:

www.gwc.com.ar/tutoriales



Industria Argentina
HIDROLIT es una marca registrada por General Water Company Argentina
www.gwc.com.ar

Todos los derechos reservados.



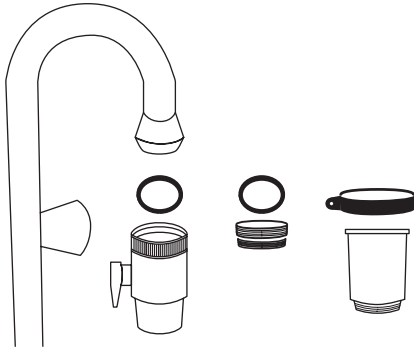
2. Retire el filtro usado y deséchelo.
3. Higienice minuciosamente el interior de la carcasa del purificador tanto como la base con abundante agua. Puede ayudarse de una esponja y detergente. Luego, enjuague.
4. Inserte el nuevo núcleo de repuesto en la base del purificador en la misma posición en la que estaba el anterior.
5. Por último, enrosque la carcasa del purificador a la base en el mismo sentido de las agujas del reloj.

NOTA: Asegúrese de ubicarlo en un lugar accesible y cómodo, generalmente al costado del grifo de la cocina.



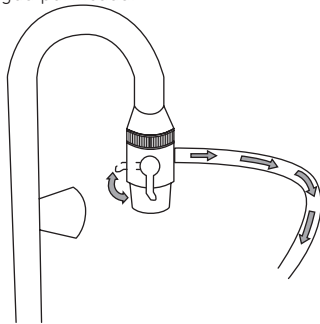
3. Remueva con una llave inglesa o pico de loro, el difusor en la boca del grifo monocomando de su canilla.
4. Reemplace la pieza extraída enroscando allí el adaptador monocomando suministrado entre los componentes del equipo.
5. Enrosque el difusor by-pass provisto con la tubería flexible al adaptador mono comando instalado en el paso anterior.

NOTA: Verifique que la tubería flexible provista no esté estrangulada ni obstruida.



6. Ajuste con la debida fuerza el derivador recién colocado, pudiendo ayudarse con la pinza pico de loro sin dañar el adaptador by-pass.

7. Gire la perilla selectora del difusor by-pass instalado a la posición de agua purificada.



8. Abra la canilla de agua fría.

¿Por qué otra marcas utilizan pre filtros?

El filtro de polipropileno de alto rendimiento es una de las etapas de filtrado del núcleo interno reemplazable. Con esto, logramos hacer que ahorre mucho dinero en comprar pre filtros de corta duración y onerosos.

No puedo desenroscar el vaso plástico de la base ¿cómo lo hago?

Deberá girar el vaso en sentido contrario a las agujas del reloj con relación a la base, ayudándose de la llave plástica que viene con el equipo. Usualmente, necesitará aplicar fuerza para desenroscarlo por completo. Es posible que se necesite la fuerza de dos personas si la base está sedimentada a la carcasa. Una deberá girar la base hacia un lado y la otra hacia el otro.

¿Cómo puedo higienizar el purificador por dentro?

La higienización puede realizarla con detergente y una esponja limpia o con paños desinfectantes sin aromas. No se recomienda el uso de lavandina, salvo que realice un enjuague exhaustivo.



REEMPLAZO DEL FILTRO

1. Desenrosque la carcasa del Purificador de la base blanca en el sentido contrario a las agujas del reloj. Si no puede lograr esta labor solo, utilice la llave plástica que viene con el equipo, girando la carcasa en el sentido contrario a las agujas del reloj.



PREGUNTAS FRECUENTES

¿Puedo utilizar el agua caliente en el purificador?

No, ya que las medias filtrantes que componen el núcleo interno reemplazable de los Purificadores de Agua HIDROLIT, están preparadas para trabajar a temperaturas por debajo de los 37°C. No debe utilizar el equipo con agua caliente, ya que lo dañaría.

He instalado el equipo pero me sobran piezas ¿Dónde se colocan?

No se deben colocar en ningún lugar. Guárdelas en un lugar seguro ya que podrían servirle para adaptar el equipo a otra canilla.

¿Cada cuánto tiempo debo cambiar el núcleo interno?

Debe reemplazarlo anualmente para mantener el interior del dispositivo higienizado y que no se generen colonias de bacterias.

Acabo de instalar el purificador y el agua sale con olor y turbia, ¿a qué se debe?

Para que el agua salga libre de turbidez, olores y sabores deberá purgar el equipo, dejando correr el agua por el purificador al menos cinco minutos, o el tiempo que sea necesario hasta que el agua salga nano cristalina y sin sabores ni olores de ningún tipo.

9. Espere unos instantes hasta que comience a fluir agua purificada de la unidad purificadora.

10. Una vez que comienza a salir, deje correr libremente el agua sin beberla por 5 minutos.

11. El agua puede salir a chorros intermitentes al principio y de color negro. Esto ocurrirá hasta que se despeje el aire del interior de la unidad purificadora y se purguen sus componentes, es absolutamente normal durante el primer mes de uso.

12. Si siguió correctamente los pasos anteriores, en esta instancia ya debería estar disfrutando agua purificada, rica en minerales y saludable, accesible con solo abrir su canilla.



NOTA: En caso de que el adaptador provisto no se adapte a la configuración de su grifo, deberá instalar el equipo con el adaptador blanco a su canilla. En caso de que ninguno funcione, deberá adquirir el adaptador necesario contactándose con su distribuidor oficial o fábrica.



MANTENIMIENTO

El dispositivo de acondicionamiento de agua HIDROLIT adquirido no requiere mantenimientos especiales. En condiciones de uso normal cotidiano, el único mantenimiento requerido es el reemplazo anual del núcleo interno.



REEMPLAZO DEL NÚCLEO INTERNO

Test de vida útil: 12 meses

Con el fin del asegurar el desempeño óptimo del sistema de tratamiento de aguas **HIDROLIT**, utilice únicamente núcleos internos **HIDROLIT** genuinos. Pídselos a su Distribuidor o a nuestra casa central al **0810 666 9104**.



ESPECIFICACIONES TÉCNICAS

Modelo: ALCALINIZER Classic Sobre Mesada

Núcleo purificador: Prefiltro de polipropileno. Nanotecnología de adsorción química por medio de Carbón Activado Granular Mineral impregnado en plata, Carbón Activado Granular Vegetal.

Media Alcalinizante. Post filtro de fibras de polipropileno. De gran valor agregado, gracias a sus materiales de calidad y a la tecnología de punta utilizada, representa óptima actualmente la mejor tecnología disponible para eliminar contaminantes elementales del agua, que hacen que la misma tenga olores y sabores desagradables. Asimismo, en la última etapa de purificación, alcaliniza el agua, elevando aún más el PH. Está comprobado científicamente que beber agua con PH alcalino es benigno para la salud.

La tecnología ALCALINIZER de HIDROLIT le garantiza agua libre de Cloro y sus subproductos. Reduce con alta efectividad: loro, Cloraminas, Trihalometanos, Sólidos en suspensión, tierra y arena.

Reduce con alta efectividad:

Cloro, Cloraminas, Trihalometanos, Sólidos en suspensión, tierra y arena.



NOTA: Puede tener una reducción secundaria de flúor en algunos casos, asimismo, el PH puede elevarse más o menos dependiendo de los elementos que tenga el agua a tratar.



DATOS TÉCNICOS

- Caudal máximo de agua purificada: 1lpm
- Presión máxima operativa: 4bar
- Presión mínima operativa: 0,5bar
- Rendimiento: 12 meses de uso
- Vida útil de unidad purificadora: mayor a 10 años
- Vida útil de núcleo interno: 12 meses
- Temperatura máxima operativa: 37°C
- Temperatura mínima operativa: 4°C
- Dimensiones: 32cm alto x 15 cm de ancho



IMPORTANTE

No utilizar en aguas no aptas para consumo humano desde el punto de vista microbiológico.